

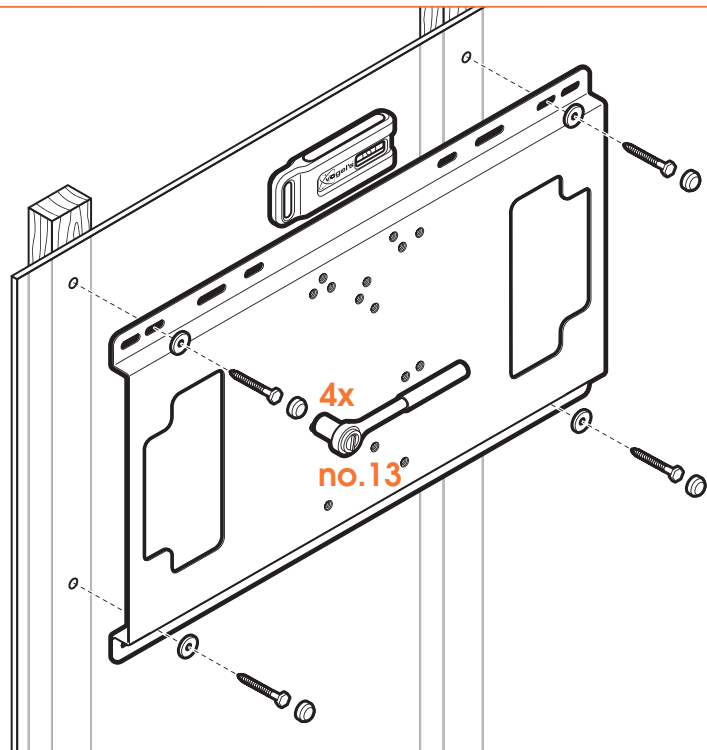
no.13



4x



4x

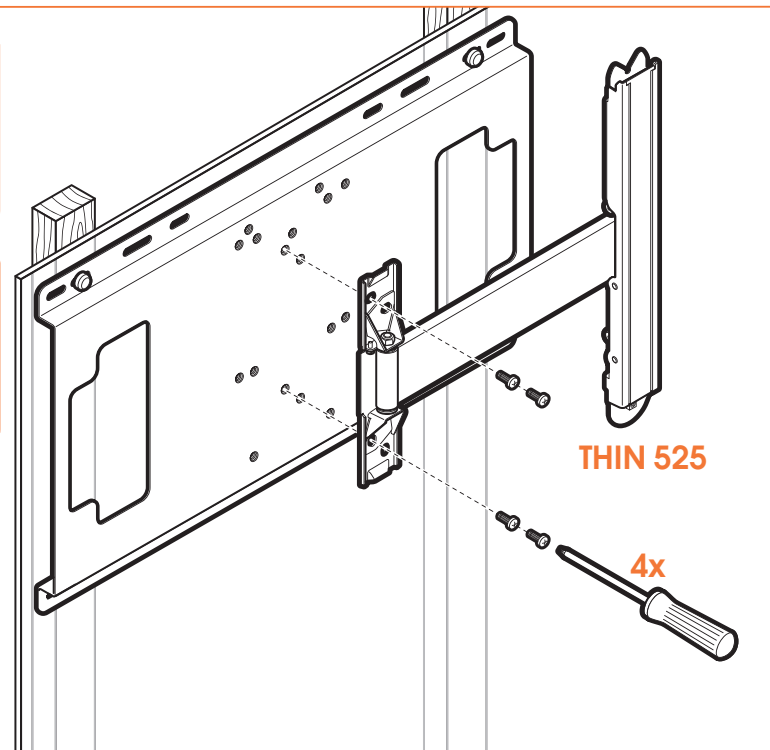


4x

no.13



4x

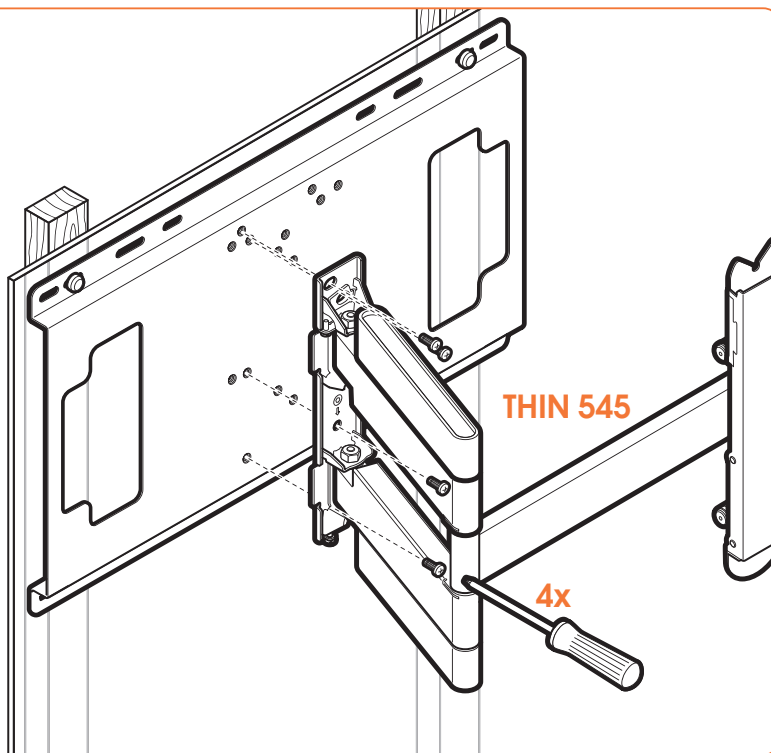


THIN 525

4x



4x

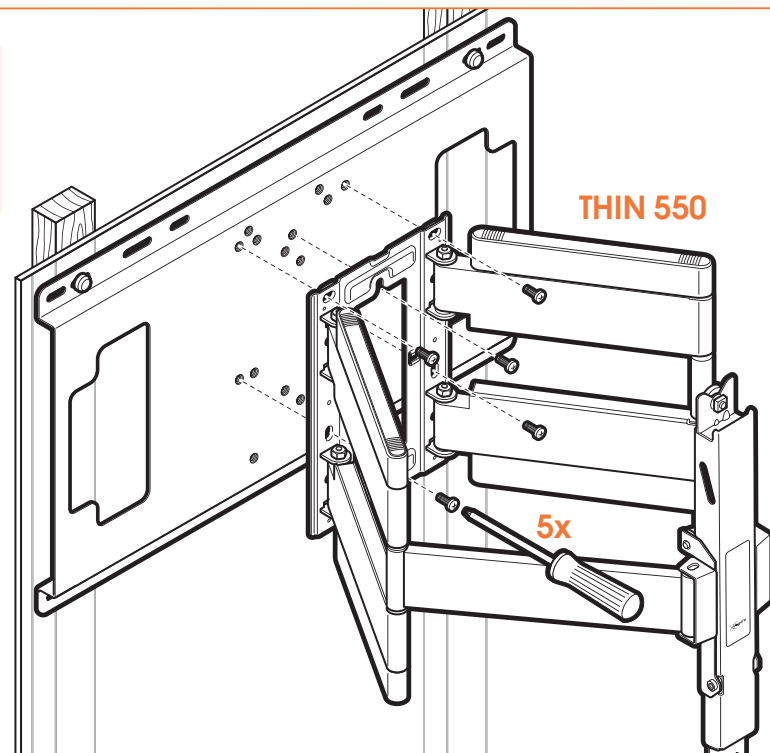


THIN 545

4x



5x



THIN 550

5x



#### EN Warning

Please read the warning and mounting instructions carefully before using this product. **Be aware that correct mounting and/or installation of this product is strictly required!** There is a substantial risk of injury and/or damage to your screen and/or other objects if the mounting and/or installation is technically incorrect. Vogel's recommends that the mounting and/or installation of this product should be carried out by a suitably qualified expert. Vogel's cannot be held responsible for any injury and/or damage caused by incorrect installation. Please consult the manuals for your flat-screen and the THIN 525/545/550 TV Wall Mount and ensure that the weight and size of the screen is within the maximum weight and size limits specified.

#### DE Warnung

Bitte lesen Sie die Warn- und Montagehinweise vor Verwendung des Produktes sorgfältig durch. **Es muss unbedingt auf die korrekte Montage und/oder Installation des Produktes geachtet werden!** Es besteht eine erhebliche Gefahr von Verletzungen und/oder Schäden am Bildschirm und/oder anderen Gegenständen, sollte die Montage und/oder Installation falsch durchgeführt werden. Vogel's empfiehit, die Montage und/oder Installation dieses Produktes von einer fachkundigen Person ausführen zu lassen. Vogel's übernimmt keine Verantwortung für Verletzungen und/oder Schäden, die durch eine falsche Installation verursacht werden. Bitte werfen Sie einen Blick in die Handbücher Ihres Flachbildschirms sowie der TV-Wandhalterung THIN 525/545/550 und stellen Sie sicher, dass das Gewicht und die Größe des Bildschirms innerhalb der angegebenen Maximalwerte liegen.

#### FR Avertissement

Veuillez lire prudemment l'avertissement et les instructions de montage avant d'utiliser ce produit. **N'oubliez pas que le montage et/ou l'installation corrects de ce produit sont indispensables !** Un montage et/ou une installation technique erronées entraînent un risque sérieux de blessure et/ou d'endommagement de votre écran et/ou d'autres objets.

Vogel's recommande de confier le montage et/ou l'installation de ce produit à un spécialiste correctement qualifié. Vogel's décline toute responsabilité en cas de blessure et/ou dommage découlant d'une installation erronée. Veuillez consulter les manuels de votre écran plat et le support mural THIN 525/545/550 TV et assurez-vous que le poids et la taille de l'écran sont dans les limites de poids et de taille maximales spécifiées.

#### NL Waarschuwing

Lees de waarschuwing en de montage-instructies zorgvuldig door voordat u het product gebruikt. **Het is absoluut noodzakelijk dat dit product op de juiste manier wordt gemonteerd en/of geïnstalleerd!** Er bestaat een groot risico op letsel en/of schade aan uw scherm en/of aan andere voorwerpen als de montage en/of installatie niet op een technisch juiste wijze wordt uitgevoerd. Vogel's adviseert de montage en/of installatie van dit product te laten uitvoeren door een vakkundig installateur. Vogel's kan niet aansprakelijk worden gesteld voor enig letsel en/ of enige schade, veroorzaakt dooreen onjuiste installatie. Raadpleeg a.u.b. de handleidingen van uw flatscreen en de THIN 525/545/550 TV muurbeugel en controleer of het gewicht en de grootte van het scherm binnen de gespecificeerde grenzen vallen.

#### ES Advertencia

Lea atentamente la advertencia y las instrucciones montaje antes de usar este producto. **¡Tenga en cuenta que es obligatorio un montaje y/o instalación correcta de este producto!** Hay un riesgo importante de que se produzca una lesión y/o daños a su pantalla u otros objetos si el montaje y/o instalación no es correcta técnicamente. Vogel's recomienda que el montaje y/o instalación de este producto lo lleve a cabo un experto con la cualificación adecuada. Vogel's no será responsable de cualquier lesión y/o daño causado por una instalación incorrecta. Consulta los manuales de tu pantalla plana y del soporte de pared THIN 525/545/550 TV y asegúrate de que el peso y el tamaño de la pantalla están dentro de los límites máximos de peso y tamaño especificados.

#### IT Avvertenze

Leggere attentamente le avvertenze e le istruzioni di montaggio prima di usare questo prodotto. **E' assolutamente necessario che il prodotto venga montato e/o installato correttamente!** In caso di montaggio e/o installazione tecnicamente incorretta, esiste un rischio sostanziale di farsi male e/o danneggiare lo schermo e/o altri oggetti. Vogel's consiglia di fare eseguire il montaggio e/o l'installazione del prodotto da parte di un esperto appositamente formato. Vogel's non può essere ritenuta responsabile per eventuali lesioni e/o danni causati da un'installazione incorretta. Consultare i manuali per lo schermo piatto e il supporto a muro per TV THIN 525/545/550 e verificare che il peso e le dimensioni dello schermo rientrino nei limiti specificati.

#### PT Aviso

Leia cuidadosamente o aviso e as instruções de montagem antes de utilizar este produto.

**Esteja ciente de que é estritamente necessária a instalação e/ou montagem correcta deste produto!** Existe um risco substancial de ferimento e/ou dano para o seu ecrã e/ou a outros objectos se a montagem e/ou a instalação estiver tecnicamente incorrecta.

A Vogel's recomenda que a montagem e/ou a instalação deste produto deve ser efectuada por um perito devidamente qualificado. A Vogel's não é responsável por qualquer ferimento e/ou dano causado por uma instalação incorrecta. Consulte os manuais do seu ecrã plano e do suporte de parede THIN 525/545/550, de forma a garantir que o peso e tamanho do ecrã estão de acordo com os limites de peso e tamanho especificados.

#### EL Προειδοποίηση

Παρακαλούμε διαβάστε προσεκτικά την προειδοποίηση και τις οδηγίες στερέωσης, πριν από τη χρήση αυτού του προϊόντος. **Θα πρέπει να έχετε υπ’ όψη σας ότι η σωστή στερέωση και/ή εγκατάσταση του προϊόντος αυτού είναι απολύτως απαραίτητη!** Υπάρχει σοβαρός κίνδυνος τραυματισμού και/ή βλάβης στην οθόνη σας και/ή άλλα αντικείμενα, εάν δε γίνει σωστά η τοποθέτηση και/ή η εγκατάσταση. Η Vogel's συιστά η στερέωση και/ή εγκατάσταση του προϊόντος αυτού να γίνεται από εξειδικευμένο τεχνικό με κατάλληλες γνώσεις. Η Vogel's δε φέρει ευθύνη για τυχόν τραυματισμό και/ή βλάβη η οποία έχει προκληθεί από εσφαλμένη εγκατάσταση.

Παρακαλούμε συμβουλευτείτε τα εγχειρίδια χρήσης για την επίπεδη οθόνη σας και τη ΛΕΠΤΗ επίτοιχη βάση τηλεόρασης 525/545/550 και βεβαιωθείτε ότι το βάρος και το μέγεθος της οθόνης είναι εντός των προδιαγραφών μέγιστου ορίου βάρους και μεγέθους.

#### SV Varning

Läs varningen och monteringsanvisningarna noggrant innan du använder denna produkt.

**Observera att korrekt montering och/eller installation av denna produkt är absolut nödvändig!** Det finns en påtaglig risk för skador på skärmen och/eller andra föremål om monteringen och/eller installationen är tekniskt felaktig. Vogel's rekommenderar att monteringen och/eller installationen av denna produkt utförs av en kvalificerad expert. Vogel's ansvarar inte för skador till följd av felaktig installation. Läs manualerna för din platt-tv och THIN 525/545/550-tv för väggmontering och säkerställ att skärmens vikt och storlek är inom angivna gränsvärden för vikt och storlek.

#### PL Ostrzeżenia

Przed rozpoczęciem użytkowania produktu należy uważnie przeczytać ostrzeżenia i instrukcję montażu. **Montaż i (lub) instalacja produktu trzeba wykonać poprawnie!** W przeciwnym razie istnieje duże ryzyko zranienia ludzi oraz uszkodzenia ekranu i innych przedmiotów.

Firma Vogel's zaleca, żeby montaż i instalację produktu wykonał odpowiednio wykwalifikowany specjalista. Firma Vogel's nie ponosi odpowiedzialności za jakiegokolwiek uszkodzenia ciała i szkody spowodowane nieprawidłową instalacją. Sprawdź instrukcję obsługi telewizora płaskoekranowego oraz uchwytu ściennego THIN 525/545/550 w celu upewnienia się, że waga i wymiary telewizora mieszczą się w określonym dla uchwytu limicie wagi i wymiarów.

# Mounting instructions THIN 595

#### RU Предупреждение

Необходимо внимательно прочитать предупреждения и инструкции по монтажу перед началом использования этого изделия. **Следует строго соблюдать правильность выполнения монтажа и/или установки этого изделия!** Неправильно выполненный монтаж и/или установка могут привести к возникновению риска получения травм и/или повреждения экрана и/или других предметов. Vogel's рекомендует, чтобы все операции по монтажу и/или установке данного изделия выполнялись специалистами, имеющим соответствующую квалификацию. Vogel's не несет ответственности за любой причиненный ущерб и/или повреждения, вызванные неправильной установкой. Пожалуйста, обратитесь к руководствам по эксплуатации для вашего телевизора с плоским экраном и настенного крепления THIN 525/545/550 и убедитесь, что вес и размер экрана телевизора не превышают указанные максимальные значения для веса и размера.

#### CZ Upozornění

Před použitím tohoto výrobku si prosím pozorně přečtěte toto upozornění a pokyny k montáži. **Upozornujeme, že se u tohoto výrobku přísně vyžaduje správná montáž a/nebo instalace!** Existuje vážné riziko zranění a/nebo poškození obrazovky a/nebo jiných předmětů, pokud montáž a/nebo instalace není provedena technicky správně. Společnost Vogel's doporučuje, aby montáž a/nebo instalaci tohoto výrobku provedl odborník s příslušnou kvalifikací. Společnost Vogel's neponese odpovědnost za zranění a/nebo škodu způsobenu v důsledku nesprávné instalace. Seznamte se s pokyny uvedenými v návodech k použití ploché televize a nástěnné jednotky THIN 525/545/550. Zjistěte, aby hmotnost a velikost televizoru odpovídaly maximálním hodnotám hmotnosti a velikosti.

#### SK Upozornenie

Pred použitím tohto výrobku prečítajte si prosím pozorne nasledujúce upozomenia a pokyny na montáž. **Upozorňujeme, že sa prísne vyžaduje správna montáž a/ alebo inštalácia tohto výrobku!** Existuje vážne riziko zranenia a/alebo poškodenia obrazovky a/alebo iných predmetov, ak montáž a/alebo inštalácia nie je urobená technicky správne. Spoločnosť Vogel's odporúča, aby montáž a/alebo inštaláciu tohto produktu urobil odborník s príslušnou kvalifikáciou. Spoločnosť Vogel's nemôže byť zodpovedná za zranenie a/alebo škody spôsobené nesprávnou inštaláciou tohto výrobku. Prosím, pozrite si návod pre svoj plochý televízor a TV držiak na stenu THIN 525/545/550 a overte, že hmotnosť a veľkosť obrazovky sú v rámci uvedenej limitnej hodnoty pre maximálnu hmotnosť a veľkosť.

#### HU Figyelmeztetés

Kérjük, hogy a termék használatá előtt olvassa el a figyelmeztetést és a szerelési utasítást.

**Ne felejtse, hogy elengedhetetlen a termék a helyes felszerelése és/vagy telepítése!**

Jelentős kockázata van a sérülésnek és/vagy a kérépnyő, illetve egyéb tárgyak károsodásának, ha a felszerelés és/vagy telepítés műszakilag nem megfelelő. A Vogel's azt javasolja, hogy a terméknek felszerelését és/vagy telepítését megfelelően képzett szakember végezze.

A Vogel's nem tehető felelőssé a helytelen telepítés által okozott semmilyen sérülésért és/vagy kárért. Kérjük, olvassa el a sikképnyős televíziókészülékének és a THIN 525/545/550 TV falí tartójának használati útmutatóját és ellenőrizze, hogy a kérépnyő súlya és mérete a maximális súly- és mérethatárok közé esik.

#### TR Uyan

Lütfen bu ürünü kullanmadan önce uyarı ve montaj talimatlarını dikkatlice okuyun. **Bu ürünü mutlaka doğru takılması ve/veya monte edilmelidir!** Teknik olarak hatalı monte edilmesi ve/veya takılması, ekranınıza veya diğer eşyalarınıza zarar verebileceği gibi, yaralanmaya da neden olabilir. Vogel's, bu ürünün mutlaka eğitimli bir teknisyen tarafından takılmasını ve/veya monte edilmesini tavsiye eder. Hatalı montajdan kaynaklanabilecek yaralanmaya ve/veya hasarlardan asla Vogel's sorumlu tutulamaz. Düz ekran ve THIN 525/545/550 TV Duvar Bağlantısı ürününüz için lütfen el kitaplarınıza bakın ve ekranın ağırlık ve boyutunun belirtilen maksimum ağırlık ve boyut sınırlarının içinde olduğunu emin olun.

#### RO Avertisment

Clitiți cu atenție avertismentul și instrucțiunile de montare înainte de a utiliza acest produs. **Rețineți că montarea și/sau instalarea corectă a acestui produs sunt strict necesare!** Există un pericol considerabil de accidentare și/sau deteriorare a ecranului și/sau a altor obiecte dacă montarea și/sau instalarea sunt incorecte din punct de vedere tehnic. Vogel's recomandă ca montarea și/sau instalarea acestui produs să fie efectuată de un expert calificat în mod corespunzător. Vogel's nu își poate asuma răspunderea pentru niciun fel de accidentare și/sau deteriorare produse de instalarea incorectă. Consultați manualele ecranului plat și suportului TV de perete THIN 525/545/550 și asigurați-vă că greutatea și dimensiunea ecranului se înscriu în limitele de greutate și de dimensiuni specificate.

#### UK Попередження

Перш ніж користуватися цим продуктом, уважно прочитайте попередження та інструкції з монтування. **Пам'ятайте про необхідність жорсткого дотримання порядку монтування або встановлення цього продукту!** У разі технічно неправильного встановлення або монтування існує значний ризик травмування або пошкодження вашого екрана та інших предметів. Компанія Vogel's рекомендує залучити до встановлення або монтування цього продукту належним чином кваліфікованого спеціаліста. Компанія Vogel's не несе відповідальність за будь-які травми або пошкодження, завдані внаслідок неправильного встановлення. Будь ласка, зверніться до інструкції до вашого телевизора з плоским екраном та інструкції до настінного кріплення THIN 525/545/550 і переконайтеся, що вага та розмір телевизора знаходяться в допустимих межах згідно з документацією.

#### BG Предупреждение

Моля, прочетете внимателно предупреждението и инструкциите за монтаж, преди да използвате продукта. **Имайте предвид, че правилният монтаж и/или сглобяване на този продукт са задължителни!** Съществува значителен риск от нараняване и/или повреда на екрана и/или други обекти, ако монтажът и/или сглобяването са технически неправилни. Vogel's препоръчва монтажът и/или сглобяването на този продукт да се извършват от квалифициран специалист. Vogel's не носи отговорност за всяко нараняване и/или повреда, причинени от неправилен монтаж. Моля, направте справка с ръководствата за вашия телевизор с плосък екран и конзола за стена на телевизор THIN 525/545/550 и се уверете, че теглото и размерът на екрана са в рамките на указаните максимални позволени стойности за тегло и размер.

#### JA 警告

本製品を使用する前に、警告および取り付け説明書をよくお読みください。 **本製品は、必ず正しい取り付けおよび設置を行ってください。** 取り付けおよび設置が技術的に誤っている場合、怪我やご使用のスクリーンおよびその他のオブジェクトに損傷が発生する相当のリスクがあります。Vogel'sは、本製品の取り付けおよび設置を適切な資格を持つ専門家が行うことを推奨しています。Vogel'sは、不適切な設置によって発生した怪我や損傷に対して一切責任を負いません。フラットスクリーンとTHIN 525/545/550テレビ壁マウントのマニュアルを参照して、スクリーンの重量とサイズが指定されたスクリーンの重量とサイズ制限に入っていることを確認してください。

#### ZH 警告

使用本产品前，请仔细阅读警告和安装说明。请注意，必须完全正确安装本产品！如安装技术不正确，则可能具有损伤和/或损害屏幕或其他物品的重大风险。Vogel建议应由合格的专业人员进行本产品安装。Vogel不对任何因错误安装造成的损伤和/或损害承担责任。请查阅平面屏幕和THIN 525/545/550 TV Wall Mount说明书，确保屏幕的重量和尺寸大小在规定的最小重量和尺寸大小限制范围内。